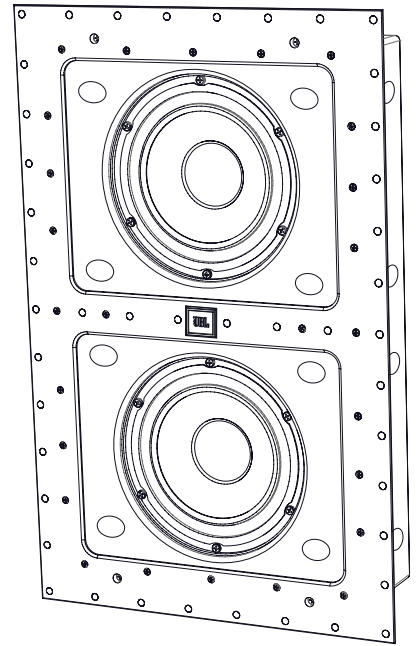
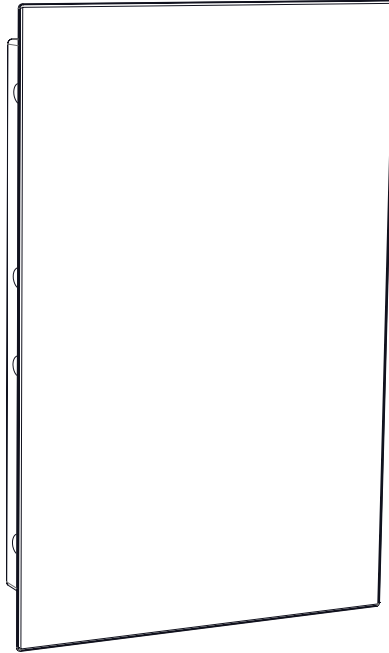




by HARMAN®

SYNTHESIS®




# JBL® SSW-4

Настенный динамик

**РУКОВОДСТВО  
ПОЛЬЗОВАТЕЛЯ**

## ВАЖНЫЕ ИНСТРУКЦИИ ПО БЕЗОПАСНОСТИ

1. Используйте только приспособления, разрешенные производителем.
2. Используйте только с тележкой, стойкой, треногой, кронштейном или столом, указанными производителем или предоставленными с устройством. При использовании тележки будьте осторожны, передвигая тележку/устройство, чтобы она не опрокинулась. 
3. При любом повреждении устройства обращайтесь к специалисту (например, если шнур питания поврежден, на устройство попала жидкость, оно упало, в него попали какие-то предметы, устройство не работает должным образом и т.д.)



Запрещается утилизировать данное изделие, выбрасывая его вместе с другими бытовыми отходами. Вы должны утилизировать все электрическое и электронное оборудование, свозя его в указанное место сбора отработанного оборудования, которое содержит опасные материалы. Особые процедуры сбора и восстановления отработанного электрического и электронного оборудования способствуют сохранению природных ресурсов. Более того, надлежащая переработка утилизируемого электронного и электрического оборудования благоприятно сказывается на здоровье людей и экологии. Для получения дополнительных сведений об утилизации, восстановлении и точках сбора отработанного электронного и электрического оборудования обращайтесь в местные органы власти, службу утилизации бытовых отходов, торговое предприятие, в котором вы приобрели оборудование, или к производителю оборудования.

### УВЕДОМЛЕНИЕ О ДИРЕКТИВЕ WEEE

Директива по утилизации электрического и электронного оборудования (WEEE), вступившая в силу в качестве закона ЕС 14 февраля 2014 года, вызвала масштабные изменения в процедурах переработки электрического оборудования после завершения его использования.

Назначение данной директивы – прежде всего предотвращение ненадлежащей утилизации электрического и электронного оборудования, а также содействие повторному использованию, переработке и другим формам восстановления отработанных материалов с целью уменьшения количества отходов. Логотип WEEE на изделии или его коробке, указывающий на необходимость в особом сборе электрического и электронного оборудования, представляет собой перечеркнутое мусорное ведро на колесиках (см. ниже).

### СООТВЕТСТВИЕ НОРМАТИВАМ RoHS

Данное изделие соответствует положениям директивы 2011/65/EU Европарламента и Совета Европы от 8 июня 2011 года по ограничениям на использование определенных опасных материалов в электрическом и электронном оборудовании (RoHS).

## СОДЕРЖАНИЕ

Информация о JBL® .....	3
О настенном сабвуфере JBL® SSW-4.....	3
Особенности изделия .....	3
Комплектация .....	3
Распаковка .....	4
Обзор установки .....	4
Необходимые инструменты .....	4
Размещение динамика .....	4
Прорезание отверстия.....	5
Прокладывание проводки .....	5
Подключения .....	5
Подключение усилителя JBL SDA 8300 к модулю сабвуфера JBL SSW-4 .....	6
Установка.....	7
Покраска гриля динамика .....	7
Устранение неполадок .....	8
Технические характеристики.....	8
Ограниченная гарантия.....	9

Поздравляем и благодарим вас за покупку нового настенного сабвуфера JBL® Synthesis SSW-4. Уделите время чтению информации по установке и настройке, чтобы работа встраиваемого сабвуфера была оптимальной.

## ИНФОРМАЦИЯ О JBL®

С 1946 года JBL® был лидером в области дизайна и производительности динамиков. Благодаря научно-исследовательским отделам Harman International, которые являются мировыми лидерами, динамики JBL® имеют следующие высокотехнологические преимущества:

- Множество больших беззубых камер, которые обеспечивают точное тестирование и измерения.
- Многоканальная лаборатория двойных слепых аудиотестов, независимых от положения.
- Лазерный интерферометр, который обеспечивает подробный анализ мембраны и корпуса.
- Исследование методом конечных элементов, которое применяется для расширенного моделирования динамиков.
- Литографическое стереоустройство, которое быстро создает тисненые детали.

## О НАСТЕННОМ САБВУФЕРЕ JBL® SSW-4

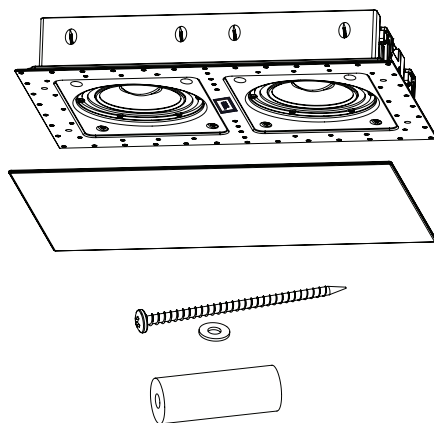
Сабвуфер SSW-4 – это двойной 8-дюймовый высокопроизводительный настенный сабвуфер, специально разработанный для использования с усилителем сабвуфера JBL® SDA 8300. Он оптимизирован для звука с наилучшей динамикой и частотными характеристиками при использовании с усилителем JBL® SDA 8300, который специально спроектирован для обеспечения непревзойденного импеданса реактивной нагрузки SSW-4.

## ОСОБЕННОСТИ ИЗДЕЛИЯ

- Два 8-дюймовые сабвуферы с металлическими диффузорами, оптимизированные с помощью Klippel
- Простая установка: проложите провод до места монтажа, прорежьте отверстие, установите сабвуфер
- Отсутствие рамы, гриль с магнитным креплением
- Позолоченные выходы динамиков

## КОМПЛЕКТАЦИЯ

- 1 сабвуфер SSW-4
- 1 гриль сабвуфера SSW-4
- 8 монтажных винтов (размер #10, длина 90 мм)
- 8 шайб монтажных винтов (размер #10, тип А)
- 8 монтажных изоляторов



## РАСПАКОВКА

Аккуратно распакуйте сабвуфер и принадлежности. Если вы обнаружили повреждения, полученные при перевозке, немедленно сообщите об этом продавцу и/или в службу доставки. Сохраните транспортную картонную коробку и упаковочные материалы для использования в будущем.

**ПРЕДУПРЕЖДЕНИЕ:** Перед началом установки усилителя необходимо прочитать и соблюдать «Важные инструкции по безопасности», которые находятся в начале этого руководства.

## ОБЗОР УСТАНОВКИ

Для установки и использования устройства JBL® SSW-4 выполните следующие действия:

1. Соберите необходимые инструменты
2. Определитесь с местом установки SSW-4 в пределах помещения
3. Прорежьте отверстие для SSW-4
4. Проложите провода
5. Подключите и установите SSW-4
6. Наслаждайтесь!

## НЕОБХОДИМЫЕ ИНСТРУМЕНТЫ

- Детектор неоднородностей для выявления изъянов
- Карандаш для черчения линии выреза в соответствии с размерами на чертежах
- Нож для гипсокартона
- Отвертка или дрель с крестообразной насадкой #2

Дополнительно:

- Протяжная проволока или палка для прокладки проводов динамика
- Аэрозольная краска для гриля, чтобы она соответствовала интерьеру

JBL® SSW-4 исключительно просто устанавливается. Однако если вы не можете до конца понять инструкции в этом руководстве и следовать им или если вы не уверены в своей способности правильно установить колонки, рекомендуем обратиться к продавцу или к квалифицированному установщику.

**ПРЕДУПРЕЖДЕНИЕ:** Компания HARMAN International не несет ответственности за ненадлежащую установку оборудования и за травмы или повреждения продукции, вызванные ненадлежащей установкой или падением колонки.

## РАЗМЕЩЕНИЕ ДИНАМИКА

Низкочастотные звуки обычно распространяются во всех направлениях, поэтому слушатель не знает, откуда они идут. Но частоты 75-150 Гц можно обнаружить, особенно при высоком уровне громкости. Рекомендованное размещение сабвуфера обеспечит самое естественное звучание акустической системы. Рекомендуется устанавливать настенный сабвуфер SSW-4 вдоль той же стены, что и передние динамики. Сабвуфер SSW-4 не имеет видеозащиты, поэтому его не нужно размещать вблизи видеомонитора с магнитным полем. Установка SSW-4 возле углов усилит выход низких частот. Будьте осторожны при установке возле угла, чтобы избежать гулкого звука. Кроме того, учитывайте необычные особенности помещения, например, ниши, которые могут создавать локальные узлы и влиять на характеристику баса в этой зоне помещения.



Кроме того, рекомендуется устанавливать динамик таким образом, чтобы нижняя часть динамика находилась примерно в 30 см от пола. Это поможет с нагрузкой низкой частоты (усиление баса). Это также поможет скрыть динамик в менее видном месте. В особых случаях разрешается устанавливать динамик на любой высоте на стене.

При использовании двух настенных сабвуферных систем SSW-4 вам нужно будет подумать о фазе, так как звуковые волны могут отменить друг друга. Если характеристика баса кажется низкой, попробуйте перевернуть полярность на одном сабвуфере – то есть подключить разъем (+) на усилителе к разъему (-) на динамике, а разъем (-) на усилителе – к разъему (+) на динамике.

**ПРИМЕЧАНИЕ:** Помните, что это всего лишь рекомендации. Так как все помещения различаются, JBL настоятельно рекомендует экспериментировать с расположением сабвуфера, прежде чем делать отверстия в стене, чтобы добиться оптимального результата для этого помещения. Хорошим вариантом для определения идеального расположения сабвуфера является прокат отдельного сабвуфера и размещение его вблизи основной точки прослушивания. Двигайте его по помещению, чтобы определить, где бас воспроизводится лучше всего. Это и будет идеальным расположением для сабвуфера. Для полной уверенности мы рекомендуем расположить SSW-4 максимально близко к предполагаемому месту и подключить его к SDA 8300 и источнику. После этого воспроизведите музыку или видео, чтобы убедиться в правильном выборе. Не включайте SSW-4 слишком громко, иначе сабвуфер будет вибрировать на стене, возможно, оставляя отметки.

## ПРОРЕЗАНИЕ ОТВЕРСТИЯ

Сначала воспользуйтесь карандашом, чтобы отметить место отверстия, используя чертеж с размерами справа.

Затем осторожно воспользуйтесь ножом для гипсокартона, чтобы прорезать отверстие в месте отметки. Отверстие должно располагаться между двумя штифтами, которые будут использоваться для изоляционного крепления сабвуфера SSW-4.

## ПРОКЛАДЫВАНИЕ ПРОВОДКИ

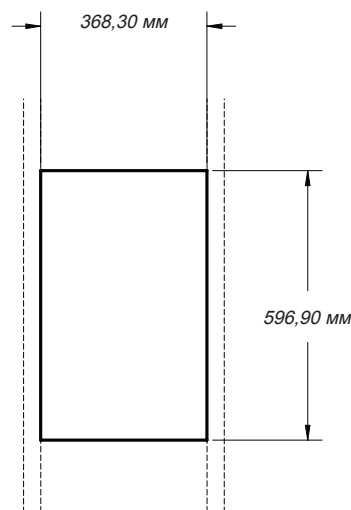
**ВНИМАНИЕ! ОТКЛЮЧИТЕ ПИТАНИЕ!** Для полной установки колонки необходимо подсоединить к колонке соединительные провода. Для того, чтобы защитить акустическую систему от повреждений и предотвратить возможные травмы, вызванные случайным коротким замыканием и скачками напряжения во время установки, перед началом установки колонок полностью **ОТКЛЮЧИТЕ** питание акустической системы.

На этом этапе пора проложить провод от усилителя SDA 8300 до отверстия, которое вы прорезали для SSW-4. Для того, чтобы добиться от сабвуфера JBL® SSW-4 оптимальной производительности используйте высококачественные соединительные провода.

- Если длина соединительного провода менее 15 метров, используйте провод по меньшей мере 16-го калибра.
- Если длина соединительного провода составляет от 15 до 30 метров, используйте провод по меньшей мере 12-го калибра.
- Если длина провода превышает 30 метров, используйте провод по меньшей мере 10-го калибра.

**ПРИМЕЧАНИЕ:** Все соединительные провода для колонок должны соответствовать местным правилам техники безопасности относительно аппаратуры, устанавливаемой на стене.

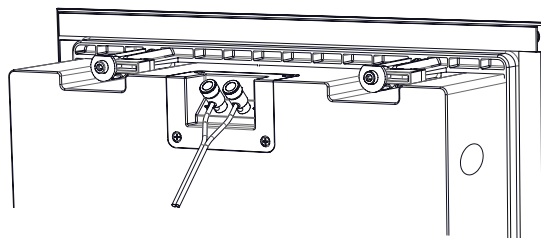
Положите SSW-4 на ровную поверхность передней частью вниз или попросите помощника подержать сабвуфер, пока вы будете подключать провода к позолоченным выходам динамиков в верхней части. Нажмите на разъем динамика, чтобы открыть отверстие для проволоки и вставить провод, положительный – к красному, а отрицательный – к черному. Убедитесь в том, что неизолированные провода не касаются других разъемов динамика.



## ПОДКЛЮЧЕНИЯ

Используйте один конец провода для подключения положительного (+) разъема SDA 8300 к положительному (красному) разъему SSW-4. Большинство проводов имеют один вывод с напечатанным повторяющимся знаком плюса или ребристостью, чтобы отличать его от другого вывода. Используйте другой вывод пары для подключения отрицательного (-) разъема SDA 8300 к отрицательному (черному) разъему на SSW-4. Не важно, к какому набору выходов подключен SSW-4.

Как правило, нельзя менять полярность (то есть подключать положительный выход SDA 8300 к отрицательному входу SSW-4 или отрицательный выход SDA 8300 к положительному входу SSW-4) при подключении. В большинстве помещений это ухудшит звучание и снизит эффект басов. Но в нестандартных помещениях или местах это может помочь – смотрите раздел «Устранение неполадок» ниже.



Для того, чтобы открыть разъем, надавите на нажимные клеммы. Вставьте оголенный конец провода в отверстие и отпустите нажимную клемму, чтобы зафиксировать провод.

**ВНИМАНИЕ!** Во избежание короткого замыкания, способного повредить оборудование, убедитесь, что положительные и отрицательные жилы проводов не касаются друг друга и металлических частей, таких как каркас колонки.

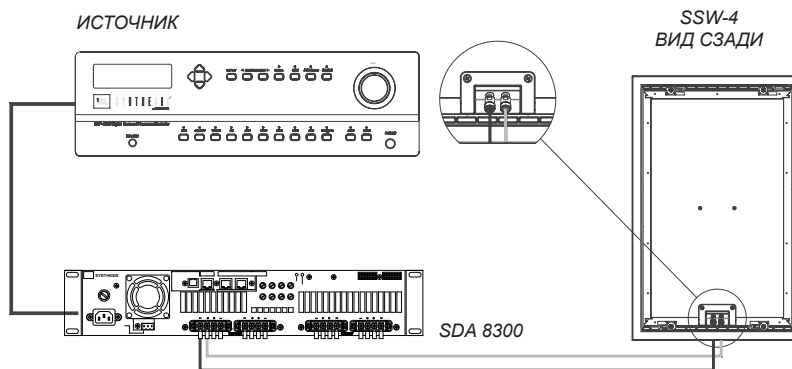
**ВНИМАНИЕ!** При подключении двух сабвуферов SSW-4 к одному SDA 8300 **ВСЕГДА** подключайте один к одному выходу SDA 8300. **НИКОГДА** не подключайте оба SSW-4s к одному выходу SDA 8300, как это повредит усилитель или динамик.

## ПОДКЛЮЧЕНИЕ УСИЛИТЕЛЯ JBL SDA 8300 К МОДУЛЮ САБВУФЕРА JBL SSW-4

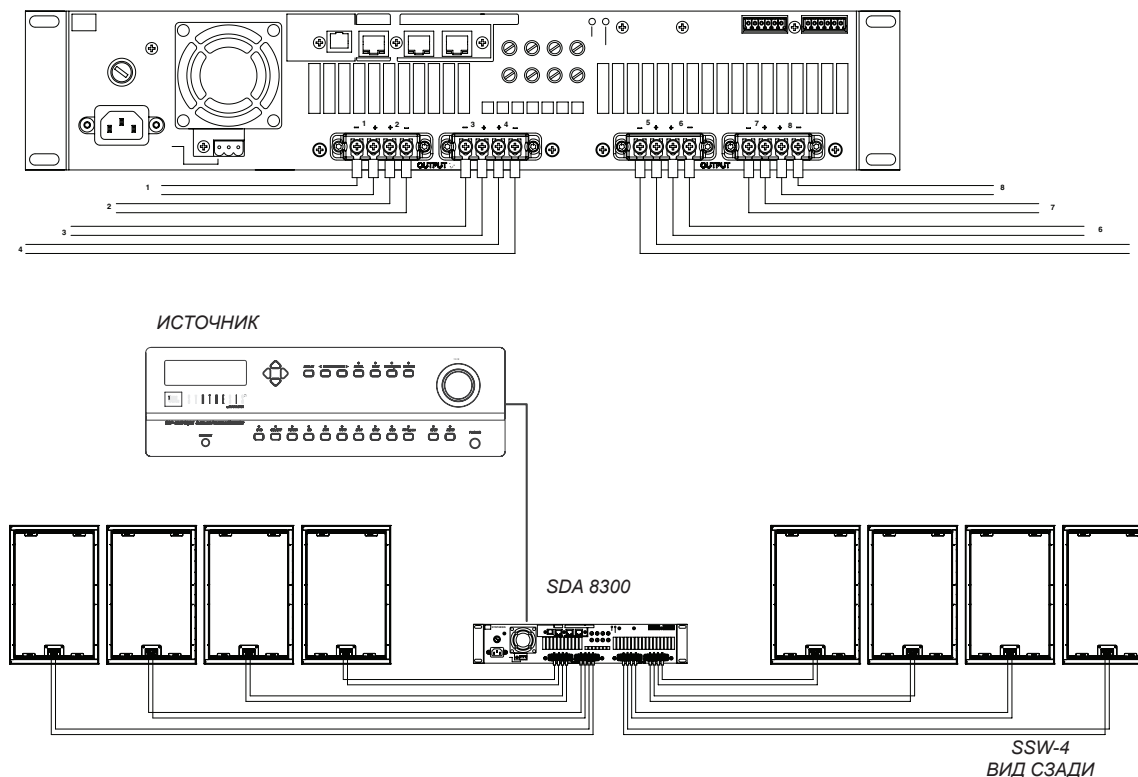
Сабвуфер JBL SSW-4 предназначен для использования только с усилителем JBL SDA 8300 (продается отдельно).

**ВАЖНО:** Все настройки кроссовера содержатся в файле предустановок DSP, который нужно загрузить на странице JBL SSW-4 по адресу [www.jblsynthesis.com](http://www.jblsynthesis.com). Установите файл на усилитель SDA 8300 JBL согласно инструкциям, которые прилагаются с загружаемым файлом. Использование этого файла с усилителем JBL SDA 8300 – это единственный способ достичь оптимальных характеристик и избежать повреждения сабвуфера. Дополнительную информацию можно найти в руководстве пользователя к усилителю.

Подключение одного сабвуфера SSW-4:

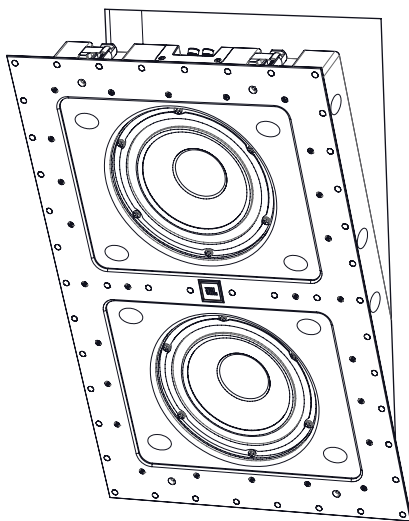


Подключение восьми сабвуферов SSW-4:



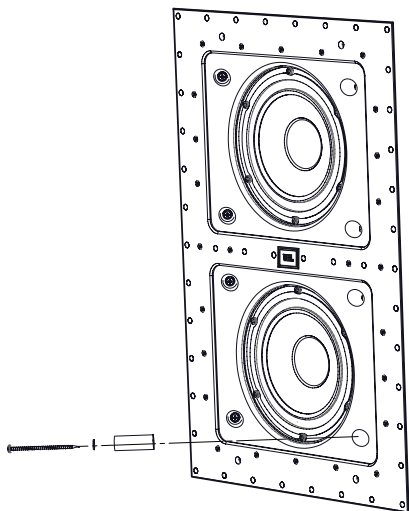
## УСТАНОВКА

После подключения провода к настенному сабвуферу SSW-4 разместите сабвуфер на отверстии, которое вы только что прорезали в стене. SSW-4 спроектирован так, чтобы разъемы были направлены вверх при установке на стену.



Когда SSW-4 будет на стене, затяните прилагаемые винты сверху и снизу. Это соединит стену с изогнутыми зажимами на краях сабвуфера. **СЛИШКОМ НЕ ЗАТЯГИВАЙТЕ СЛИШКОМ СИЛЬНО.** Достаточно прочно затянуть винты.

Вставьте по одному монтажному изолятору в каждое из 8 отверстий. Затем наденьте по шайбе на каждый монтажный винт из комплекта и вставьте эту сборку в сквозное отверстие изоляционного крепления.



Теперь затяните монтажные винты. Эта конструкция расширит крепления, которые будут удерживать сабвуфер на стене. Винты должны быть достаточно прочно затянуты, чтобы расширить крепления, но не нужно их чрезмерно затягивать.

После установки воспроизведите сигнал через сабвуфер. Если из SSW-4 слышно жужжание или дребезжание, отрегулируйте силу затяжения винтов, пока оно не пропадет.

## ПОКРАСКА ГРИЛЯ ДИНАМИКА

Гриль динамика SSW-4 можно красить под любой дизайн интерьера. Если вы хотите изменить цвет решетки, ее атласная отделка выполнит роль грунтовочного слоя. Возьмите высококачественную аэрозольную краску и нанесите на гриль тонким слоем. Красьте гриль отдельно от экрана перед установкой. После покраски снимите и выбросьте ткань с задней стороны гриля. Если вы решили покрасить гриль, вы можете заказать дополнительную ткань, обратившись к нам по телефону, указанному в конце этого руководства.

## УСТРАНЕНИЕ НЕПОЛАДОК

ПРОБЛЕМА	РЕШЕНИЕ
Если из какого-то динамика не поступает звук:	<ul style="list-style-type: none"><li>• Проверьте, включен ли источник/приемник/SDA 8300 и работает ли воспроизведение.</li><li>• Проверьте все провода и соединения между приемником/SDA 8300 и динамиками. Убедитесь в том, что все провода подключены. Убедитесь в том, что ни один из проводов динамика не изношен, не обрезан, не имеет проколов, и в том, что провода не касаются друг друга.</li><li>• Проверьте правильность работы вашего приемника/SDA 8300.</li></ul>
Если из одного динамика не поступает звук:	<ul style="list-style-type: none"><li>• Проверьте настройки баланса и выходного уровня каналов на приемнике/SDA 8300.</li><li>• Проверьте все провода и соединения между приемником/SDA 8300 и динамиками. Убедитесь в том, что все провода подключены. Убедитесь в том, что ни один из проводов динамика не изношен, не обрезан, не имеет проколов, и в том, что они не касаются друг друга. При использовании нескольких каналов убедитесь в том, что ваш приемник/процессор настроен для использования всех каналов.</li></ul>
Если бас тихий или отсутствует:	<ul style="list-style-type: none"><li>• Убедитесь в том, что входы динамиков имеют правильную полярность (+ и –). Если вы используете два сабвуфера SSW-4, попробуйте изменить полярность на одном из них.</li><li>• В режимах объемного звука убедитесь в том, что приемник/процессор правильно настроен. Убедитесь в том, что выход сабвуфера на приемнике/процессоре был включен. См. руководство пользователя к приемнику/процессору, чтобы узнать больше о правильной настройке динамика в режиме объемного звука.</li></ul>
Если система воспроизводит звук при низком уровне громкости, но отключается при его увеличении:	<ul style="list-style-type: none"><li>• Проверьте все провода и соединения между приемником/SDA 8300 и всеми динамиками. Убедитесь в том, что все провода подключены. Убедитесь в том, что ни один из проводов динамика не изношен, не обрезан, не имеет проколов, и в том, что они не касаются друг друга. Закороченный сателлитный динамик может отключить приемник.</li><li>• Если используется больше одной пары основных динамиков, проверьте минимальные требования к импедансу вашего приемника.</li></ul>
Если вы слышите средние частоты (например, вокал) через сабвуфер:	<ul style="list-style-type: none"><li>• Установите частоту кроссовера вашего усилителя JBL SDA 8300 на более низкое значение.</li></ul>

### ИЗБЫТОЧНЫЕ УРОВНИ ВЫХОДНОГО СИГНАЛА

Эти динамики JBL оснащены специальными преобразователями и высококачественными сетевыми компонентами, в том числе фильтрами высокого порядка с четкими ограничителями, снижающими вероятность повреждения мембран колонок и способствующими высокопроизводительной работе колонок даже в сложных условиях. Тем не менее, от непрерывного воспроизведения любые колонки со временем портятся. Для продления срока службы акустических систем, старайтесь не воспроизводить музыку на уровнях громкости, при которых звук начинает искажаться или становиться неестественным.

## ТЕХНИЧЕСКИЕ ХАРАКТЕРИСТИКИ

### SSW-4

Комплектация драйвера:	Два 8-дюймовых динамика с алюминиевыми диффузорами с полимерным покрытием на резиновых подвесах
Частотная характеристика (-6 дБ):	36 Гц – 150 Гц, при использовании SDA 8300
Необходимый усилитель:	Усилитель JBL® SDA 8300
Номинальный импеданс:	8 Ом
Чувствительность:	Переменная, при использовании SDA 8300
Габариты (В x Ш x Г), с грилем:	645 мм x 419 мм x 102 мм
Размер крепежного вреза (В x Ш):	596,9 мм x 368 мм
Вес на динамик:	12,9 кг

Функции, характеристики и внешний вид могут изменяться без предварительного уведомления.



## ОГРАНИЧЕННАЯ ГАРАНТИЯ

На динамики JBL предоставляется гарантия отсутствия дефектов. Продолжительность действия гарантии зависит от законодательства страны, в которой он был куплен. С вопросами по продолжительности действия и покрытию гарантии обращайтесь к местному продавцу продукции JBL.

Более подробную информацию можно найти на сайте: [JBLSYNTHESIS.COM](http://JBLSYNTHESIS.COM)

Please visit [JBLSYNTHESIS.COM](http://JBLSYNTHESIS.COM) for additional language support on the user manual.

Veillez visiter [JBLSYNTHESIS.COM](http://JBLSYNTHESIS.COM) pour obtenir le mode d'emploi en d'autres langues.

Para obter o manual do usuário em outros idiomas, acesse [JBLSYNTHESIS.COM](http://JBLSYNTHESIS.COM)

Ga naar [JBLSYNTHESIS.COM](http://JBLSYNTHESIS.COM) voor de handleiding in andere talen.

Gå til [JBLSYNTHESIS.COM](http://JBLSYNTHESIS.COM) for bruksanvisning på flere språk.

Если вам требуется дополнительные версии руководства пользователя на других языках, посетите сайт [JBLSYNTHESIS.COM](http://JBLSYNTHESIS.COM).

別の言語に対応したユーザーマニュアルを読むには、[JBLSYNTHESIS.COM](http://JBLSYNTHESIS.COM)にアクセスしてください。

사용자 설명서에 대한 추가 언어 지원은 [JBLSYNTHESIS.COM](http://JBLSYNTHESIS.COM)에서 확인하십시오

请访问 [JBLSYNTHESIS.COM](http://JBLSYNTHESIS.COM) 以获取其他语言版本的用户手册。

Visita [JBLSYNTHESIS.COM](http://JBLSYNTHESIS.COM) para obtener el manual de usuario de soporte en idiomas adicionales.

Weitere Sprachfassungen der Bedienungsanleitung findest Du unter [JBLSYNTHESIS.COM](http://JBLSYNTHESIS.COM).

Si prega di visitare [JBLSYNTHESIS.COM](http://JBLSYNTHESIS.COM) per i manuali di istruzioni in altre lingue.

Jos tarvitset ylimääräistä kieleen liittyvää tukea käyttöohjeesta, käy osoitteessa [JBLSYNTHESIS.COM](http://JBLSYNTHESIS.COM).

Gå ind på [JBLSYNTHESIS.COM](http://JBLSYNTHESIS.COM) for at se betjeningsvejledningen på flere sprog.

Gå till [JBLSYNTHESIS.COM](http://JBLSYNTHESIS.COM) för mer information om språk i användarmanualen.

Торговая марка:	JBL
Назначение товара:	Пассивная акустическая система
Изготовитель:	Харман Интернешнл Индастриз Инкорпорейтед, США, 06901 Коннектикут, г.Стэмфорд, Атлантик Стрит 400, офис 1500
Страна происхождения:	Китай
Импортер в Россию:	ООО «ХАРМАН РУС СиАйЭс», Россия, 127018, г.Москва, ул. Двинцев, д.12, к 1
Гарантийный период:	1 год
Информация о сервисных центрах:	www.harman.com/ru тел. +7-800-700-0467
Срок службы:	5 лет Товар не подлежит обязательной сертификации
Дата производства:	Дата изготовления устройства определяется по двум буквенным обозначениям из второй группы символов серийного номера изделия, следующих после разделительного знака «-». Кодировка соответствует порядку букв латинского алфавита, начиная с января 2010 года: 000000-МУ0000000, где «М» - месяц производства (А - январь, В - февраль, С - март и т.д.) и «У» - год производства (А - 2010, В - 2011, С - 2012 и т.д.)

#### продукт中有害物质的名称及含量

部件名称	目标部件	有害物质或元素					
		铅(Pb)	汞(Hg)	镉(Cd)	六价铬 (Cr(VI))	多溴联苯 (PBB)	多溴二苯 醚(PBDE)
电路板	印刷电路板, 电路板上的电子零件 (不包括特定电子零件), 内部相关连接线	X	0	0	0	0	0
箱体	外壳, 面板, 背板等	X	0	0	0	0	0
特定电子零 部件	变压器, 保险丝, 大型电解电容, 电源插座	X	0	0	0	0	0
附件	电线, 说明书, 包装等	X	0	0	0	0	0

本表格依据SJ/T 11364的规定编制

○ : 表示该有害物质在该部件所有均质材料中的含量均在GB/T 26572 规定的限量要求以下。

× : 表示该有害物质至少在该部件的某一均质材料中的含量超出GB/T 26572规定的限量要求。



在中华人民共和国境内销售的电子电气产品上将印有“环保使用期”(EPU)符号。圆圈中的数字代表产品的正常环保使用年限。



HARMAN International Industries, Incorporated  
8500 Balboa Boulevard, Northridge, CA 91329 USA

www.jblsynthesis.com

© 2018 HARMAN International, Incorporated. Все права защищены.

JBL и логотип JBL являются товарными знаками HARMAN International Industries, Incorporated, зарегистрированными в США и/или других странах.

Функции, характеристики и внешний вид могут изменяться без предварительного уведомления.

Если у вас возникли вопросы, нужна помощь или дополнительная информация о нашей продукции, звоните нам по телефону: (516) 594-0300 или (888) 691-4171. Если нужна техническая поддержка, отправляйте подробный запрос



Номер изделия 950-0554-001, вер. А