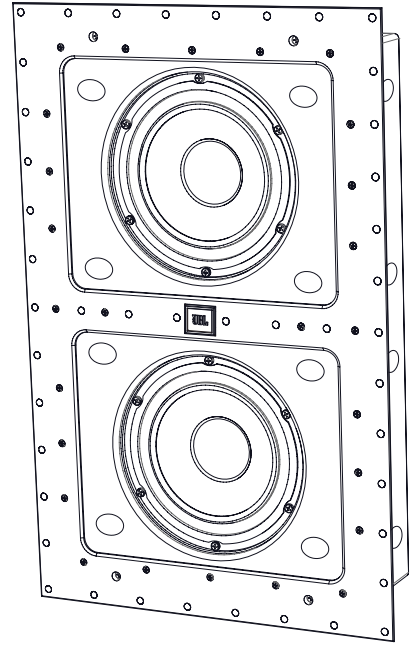
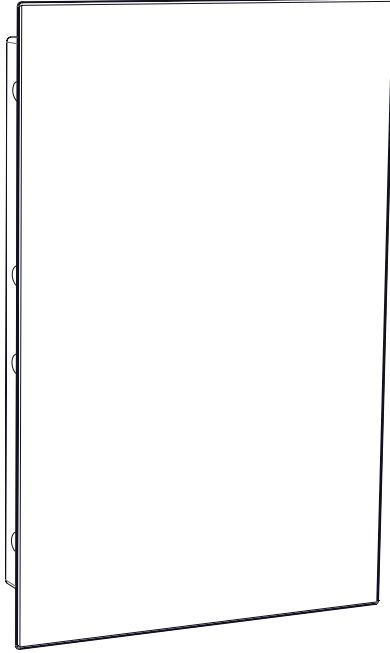




by HARMAN®

SYNTHESIS®




# JBL® SSW-4

入墙式扬声器

《用户手册》

## 重要安全指示

1. 仅使用制造商指定的附件/辅助设备。
2. 仅同制造商指定或随同设备销售的小车、支台、三脚架、支架或桌子一起使用。使用小车或移动组装器械时要小心，避免翻倒造成人身伤害。
3. 详情请咨询具有相关资质的维护人员。设备出现任何损坏时，例如电源线或插头损坏、液体或异物渗入设备、遭受雨淋或受潮、不能正常工作以及被摔碰等情况，必须由维护人员提供维修服务。

### WEEE 通知

《废弃电气和电子设备指令》（WEEE）于 2014 年 2 月 14 日作为欧洲法律生效，导致电气设备报废处理发生重大变化。

该指令的目的首先是避免电气和电子设备的废弃，此外则为促进类似废弃物的再使用、循环和的其他形式的回收，以减少废弃量。产品或其包装盒上的 WEEE 徽标，表示电气和电子设备的回收，由交叉轮式纸盒组成，如下所示。



本产品不得等同其他生活垃圾处置或一同倾倒。您有责任将您所有的电子或电气废物设备转移到指定的收集点，以便回收这类危险废物。废弃处理时，单独收集回收电子和电气废物设备，这将使我们更好地保护自然资源。此外，妥善回收电子和电气废物设备将确保人类健康和环境的安全。有关电子和电气废物处理、再回收和收集点的更多详情，请联系您当地的城市中心、家庭垃圾处理服务点、您购买设备的商店或设备制造商。

### ROHS 合规性

本产品符合欧洲议会和理事会于 2011 年 6 月 8 日发布的 2011/65/EU 指令，该指令限制了电子和电气设备中某些有害物质的使用。

## 目录

关于 JBL®	3
关于 JBL® SSW-4 入墙式次重低扬声器	3
产品亮点	3
产品清单	3
拆封	4
安装摘要	4
所需工具	4
扬声器放置	4
孔切割	5
走线	5
连接	5
将 JBL SDA 8300 放大器连接到 JBL SSW-4 次重低扬声器模块上	6
安装	7
给扬声器格栅上漆	7
故障排除	8
规格	8
有范围的保修	9

祝贺并感谢您购买了全新 JBL® Synthesis SSW-4 入墙式次重低音扬声器。请花时间阅读以下安装和设置信息，以优化您的次重低音扬声器系统的架构性能。

## 关于 JBL®

自 1946 年起，JBL® 一直处于扬声器设计和性能的先锋位置。以哈曼国际全球领先的研究及设计设施为后盾，JBL® 扬声器获益于以下顶尖资源，其中包括：

- 多个大型消声室，可进行精确的测试和测量。
- 多通道听力实验室，用于双盲、位置独立听力测试。
- 一个激光干涉仪，可进行详细的驱动和机柜分析。
- 有限元分析，用于高级扬声器建模。
- 一个立体声光刻设备，可迅速地“建造”加工成型的部件。

## 关于 JBL® SSW-4 入墙式次重低音扬声器

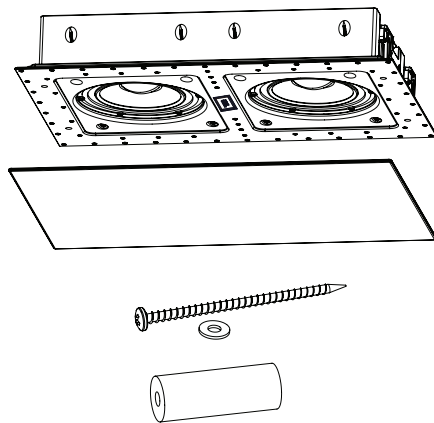
SSW-4 次重低音扬声器是一种双 8 英寸高性能入墙式次重低音扬声器，设计专为与 SDA 8300 次重低音扬声器一起使用。优化设计后，使用 JBL® SDA 8300 放大器可提供最佳的动态和频率响应，该放大器专为驱动 SSW-4 的标志性无功负载阻抗而设计。

## 产品亮点

- 双 8 英寸、沉稳低调、远距离、Klippel 优化、金属锥形低音单元
- 安装方便：走线至安装点，切割孔，安装次重低音扬声器
- 无边框，磁性附加格栅
- 镀金扬声器端子

## 产品清单

- 1 x SSW-4 次重低音扬声器
- 1 x SSW-4 次重低音扬声器格栅
- 8 x 安装螺丝（尺寸 #10，3.5-英寸/90mm 长）
- 8 x 安装螺丝垫圈（尺寸 #10，类型 A）
- 8 x 安装分离器



## 拆封

小心取出次重低扬声器及配件。如果您怀疑运输途中造成了损坏，请立即向您的经销商和/或送货服务机构报告。保留装运纸箱和包装材料以备将来使用。

**警告：**开始设置您的放大器前，请务必阅读并遵守本手册开头部分的重要安全须知。

## 安装摘要

请按照下列步骤安装和使用 JBL® SSW-4：

1. 收集必要的工具
2. 确定 SSW-4 在房间中的安装位置
3. 切割用于 SSW-4 的孔
4. 走线
5. 连接并安装 SSW-4
6. 完成！

### 所需工具

- 螺柱探测仪，用于定位您的螺柱
- 铅笔，用于依照图纸标识切割线
- 石膏灰胶纸夹板刀
- 螺丝刀或含 2 号飞利浦螺丝刀钻头的抓取钻

### 选用工具

- 敷设牵引线或手柄，用于扬声器走线
- 喷漆，用于喷涂格栅以获得更好的外观效果

JBL® SSW-4 的安装方法极为简单。但是，若您无法完整明了地理解本手册中的说明，或者您不确定您能否妥善安装好这些扬声器，请联络您的经销商或资质相符的安装工程师。

**警告：**硬件安装不当或因安装不当或扬声器倒塌而造成的任何人身伤害或产品损坏，哈曼国际不承担任何责任。

## 扬声器放置

低频率的声音通常是全方位的，这意味着听者不能分辨出声音来自的方位。但是，可以定位 75Hz 和 150Hz 之间的频率，尤其是在较高的音量级。根据建议配置您的次重低扬声器后，您的扬声器系统将可提供最自然的隔音场和声像。建议您将 SSW-4 入墙式次重低扬声器沿着同前扬声器相同的墙安装。SSW-4 次重低扬声器不对视频屏蔽，因而不可摆放在受磁场影响的显示器近旁。在拐角附近安装 SSW-4 将易于最大化低频输出。安装在角落时要小心，避免有嗡嗡声。还要考虑房间所有特殊位置，如凹室，这些位置可能会产生一个局部节点，该节点可能影响该区域的低音响应。

还建议安装扬声器，使扬声器底部距离地板约 12 英寸。这旨在有助于低频加载（低音增强）。这也助于将扬声器隐藏在不太明显的位置。在特殊情况下，可将扬声器安装在墙上任意高度。

使用两个 SSW-4 入墙式次重低扬声器系统时，您可能需要注意相位，因为声波可能会相互抵消。如果低音响应似乎很低，请尝试反调一个次重低扬声器上的极性，即将放大器上的 (+) 端子连接到扬声器上的 (-) 终端，将放大器上的 (-) 端子连接到扬声器上的 (+) 终端。

**注意：**请记住，以上内容仅供参考。由于听力室结构各有不同，对墙壁切割前 JBL 强烈建议用次重低扬声器进行定位测试，以获得和您的房间最匹配的效果。有个小技巧可助您定位理想的次重低扬声器位置，您可暂借一个单机次重低扬声器并将其放置于主听力位置附近。随即您将其绕房间内移动，边移动边确定哪里可听到最完美的低音音效。该位置就是次重低扬声器的理想位置。为了更彻底地确定好位置，我们建议将您的 SSW-4 摆放地距离预定位置尽可能近，并将其连接至 SDA 8300 及音源。随后播放几段音乐和视频，确保其性能令人满意。不要用太大的声响播放 SSW-4，以免其在墙面振动而留下印记。



## 孔切割

首先，参照右边的尺寸图纸，用铅笔标记孔口。

然后，小心地用石膏灰胶纸夹板刀沿着孔口标记切割出一个孔。孔应刚好位于两个双头螺栓之间，SSW-4 将其用于隔离架置附件。

## 走线

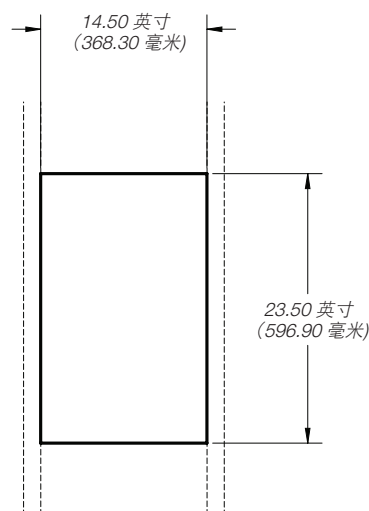
**注意：移除电源——** 在完全安装好扬声器前，您应已接好扬声器线。为避免安装时因意外电路短路和浪涌脉冲造成的音频系统损坏和人身伤害，开始扬声器安装前请关闭所有的音频系统电源。

这时方可将线缆从 SDA 8300 放大器位置绕到您为 SSW-4 切割的孔上。为使 JBL® SSW-4 达到最佳效果，请使用高质量的扬声器线缆。

- 要求线缆长度不超过 50 英尺（15 米）时，请使用至少 16 号的扬声器线。
- 要求线缆长度为 50 英尺（15 米）到 100 英尺时（15 米 - 30 米），请使用至少 12 号的扬声器线。
- 要求线缆超过 100 英尺（30 米）时，请使用至少 10 号的扬声器线。

**注意：**用于入墙式装置时，所有的扬声器线都应符合所有当地建筑物和安全规程。

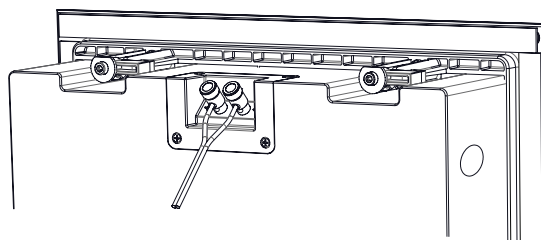
或者将 SSW-4 的一面放置在一个平坦表面上，或让一名助手将其握住住同时将线缆连接至上端的镀金扬声器端口。按下扬声器端子以打开线孔，并插入线缆，正极到红色，负极到黑色。确保无杂散的线束和其他扬声器端子有接触。



## 连接

用电线一端将 SDA 8300 的一个正 (+) 输出端连接至 SSW-4 正 (红色) 端子。为了便于上述操作，多数电线的一端或有印刷内容，如周期性间隔正号，或肋板，以区别于另外一端。使用这一对中的另外一端将关联的负 (-) SDA 8300 终端连接到同一 SSW-4 上的负 (黑色) 终端。单个 SSW-4 连接至任意一组输出都可。

通常，在进行连接时，不要反接极性（即，不要将 SDA 8300 + 输出连接到 SSW-4 的 - 输入端，也不要将 SDA 8300 的 - 输出端连接到 SSW-4 的 + 输入端）。大多数房间内，按上述连接会导致声像质量下降，并削弱低频响应。然而，在特殊的房间或方位，这样操作可能有其优点 - 请参阅以下的故障排除说明。



向下按压端子以打开孔；将导线裸露端插入孔内，然后释放端子以固定导线。

**注意：**短路可能会损坏您的设备，为了避免短路的发生，确定正极和负极线束不相接触并且不接触金属部件，如扬声器框架。

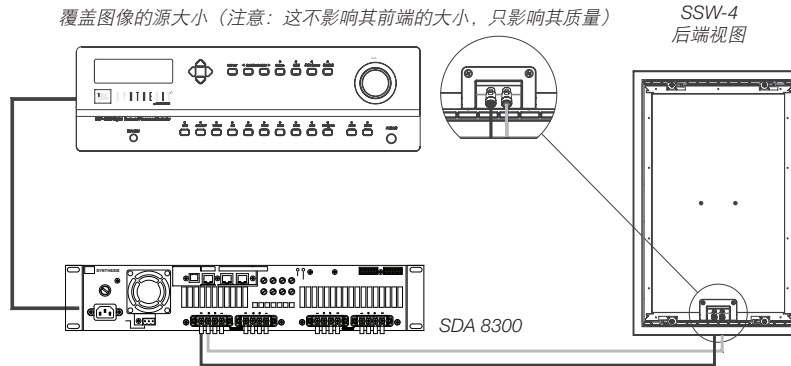
**注意：**当将两个 SSW-4 次重低扬声器连接到一个 SDA 8300，始终连接一个次重低扬声器到 SDA 8300 的一个输出端。永远勿将 2 个 SSW-4 连接到一个 SDA 8300 输出端，因为会造成或放大器或扬声器的损坏。

### 将 JBL SDA 8300 放大器连接到 JBL SSW-4 次重低扬声器模块上

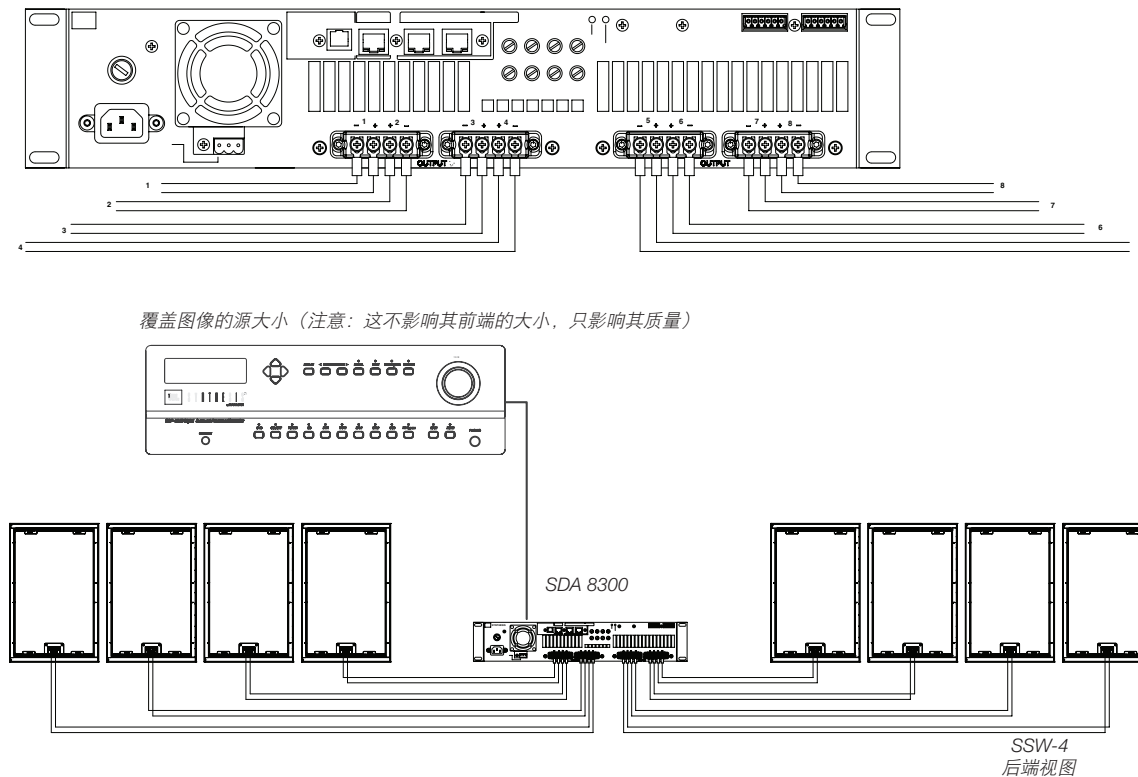
JBL SSW-4 次重低扬声器专供与 JBL SDA 8300 放大器（单独销售）一同使用。

**重要提示！**所有的交叉设置都涵盖在 DSP 预置文档中，该文档可在 [www.jblsynthesis.com](http://www.jblsynthesis.com) 的 JBL SSW-4 产品网页下载获得。根据下载文档中包含的指示建立 SDA 8300 JBL 放大器的文档。使用 JBL SDA 8300 放大器时请务必参考该文档，因为这是实现最佳性能和避免次重低扬声器损坏的唯一方法。如需更多帮助，请参阅放大器的用户手册。

连接单个 SSW-4 次重低扬声器：

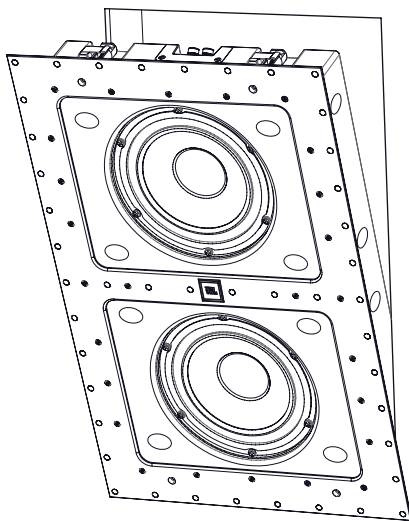


连接八个 SSW-4 次重低扬声器：



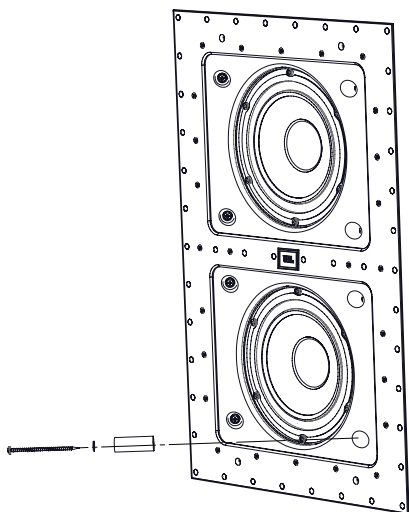
## 安装

一旦导线连接到了 SSW-4 入墙式次重低扬声器，将次重低扬声器放置在您在墙上切割出来的开口内。根据设计宗旨，SSW-4 位于墙内时端子朝上。



SSW-4 位于墙内时，紧固顶部和底部的固定螺丝。这将使墙和次重低扬声器两端的狗腿夹连接起来。不要过度拧紧——这里只需牢固即可。

插入一个安装隔离器到每一个开口（共 8 个）。接下来，将一个垫圈放在每个附带的安装螺钉上，然后将该组件插入隔离架置通孔中。



现在拧紧隔离器架置螺丝。该组件将扩大隔离器架置，以抱持住墙上的次重低扬声器。螺丝应拧紧至足以扩大隔离架置即可，不需要过多拧紧。

安装后，用次重低扬声器播放信号音。如果 SSW-4 发出有嗡嗡声或嘎嘎声，调整安装螺丝的松紧度直至杂音消失。

## 给扬声器格栅上漆

可对 SSW-4 扬声器格栅喷漆，以搭配各种风格的装潢。如果您想换个颜色，格栅上的施釉可用作底漆。使用高品质的喷漆，并涂上薄薄的彩色涂层。安装前从隔板处分别喷漆给格栅。喷涂完格栅后，移除并丢弃附着在格栅背面的玻璃布。如果您计划要喷涂格栅，您可另外订购一块玻璃布，在本手册末尾有我们的联系电话。

## 故障排除

症状	解决方案
如果任何扬声器都不发出声音：	<ul style="list-style-type: none"><li>• 核查音源/接收机/SDA 8300 是否打开并在播放中。</li><li>• 检查接收机/SDA 8300 和扬声器之间所有的线缆和连接。确保所有线缆都连接良好。确保所有的扬声器电线无磨损、切破、刺破或相互接触的情形。</li><li>• 检查您的接收机/SDA 8300 的操作无误。</li></ul>
如果某一扬声器不发出声音：	<ul style="list-style-type: none"><li>• 检查您的接收器/SDA 8300 的平衡控制和声道输出水平设置。</li><li>• 检查接收机/SDA 8300 和扬声器之间所有的线缆和连接。确保所有线缆都连接良好。确保所有的扬声器电线无磨损、切破、刺破或相互接触的情形。应用多通道时，请确保已将您的接收器/处理器配置为启用所使用的通道。</li></ul>
如有低音输出偏低（或没有）：	<ul style="list-style-type: none"><li>• 确保同扬声器输入的连接极性正确（+ 和 -）。如果您在使用两个 SSW-4 次重低扬声器，试图反接其中一个次重低扬声器的极性。</li><li>• 在环绕声模式，请确保您的接收器/处理器的配置正确。确保已启用接收器/处理器的次重低扬声器输出。如需环绕模式下正确配扬声器的详细信息，请参阅您的接收器/处理器用户手册。</li></ul>
如果系统播放音量低但随音量提高而关闭：	<ul style="list-style-type: none"><li>• 检查接收机/SDA 8300 和所有扬声器之间所有的线缆和连接。确保所有线缆都连接良好。确保所有的扬声器电线无磨损、切破、刺破或相互接触的情形。短路的卫星音箱可使接收器关闭。</li><li>• 如果使用多对主扬声器，请检查接收器的最小阻抗要求。</li></ul>
如果您通过次重低扬声器听到中频频率（如声乐）：	<ul style="list-style-type: none"><li>• 调整您的 JBL SDA 8300 放大器的交叉频率为较低值。</li></ul>

### 过高的输出水平

您的 JBL® 扬声器采用定制设计的传感器和高品质网络组件，具有陡峭截止的高阶滤波器，可降低单个扬声器驱动器损坏的可能性，并有助于扬声器即使在极端工作条件下也能保持其性能。然而，对于连续的重复播放，所有的扬声器都有很大的局限性。为了改善这些弊端，避免播放于可导致失真或应变的音量级。

## 规格

### SSW-4

驱动器补充件：	双 8 英寸聚合物涂覆铝制锥形橡胶环绕次重低扬声器
频率响应 (-6 dB)：	36 Hz – 150 Hz，使用 SDA 8300
所需的放大器：	JBL® SDA 8300 放大器
标称阻抗：	8 欧姆
灵敏度：	可变化，使用 SDA 8300
尺寸（高×宽×深）中，用格栅：	25-3/8 英寸 × 16-1/2 英寸 × 4 英寸（645 毫米 x 419 毫米 x 102 毫米）
安装开孔尺寸（高×宽）：	23-1/2 英寸 x 14-1/2 英寸（596.9 毫米 x 368 毫米）
每个扬声器的重量：	28.4 磅（12.9 千克）

如性能、规格及外观等有更改，恕不另行通知。



## 有范围的保修

JBL 扬声器在其保修承诺中保证产品无瑕疵。保修期取决于购买产品所在国的法律。您当地的 JBL 零售商可帮您确定保修期限和保修范围。

如需了解更多信息，请访问：[JBLSYNTHESIS.COM](http://JBLSYNTHESIS.COM)

Please visit [JBLSYNTHESIS.COM](http://JBLSYNTHESIS.COM) for additional language support on the user manual.

Veillez visiter [JBLSYNTHESIS.COM](http://JBLSYNTHESIS.COM) pour obtenir le mode d'emploi en d'autres langues.

Para obter o manual do usuário em outros idiomas, acesse [JBLSYNTHESIS.COM](http://JBLSYNTHESIS.COM)

Ga naar [JBLSYNTHESIS.COM](http://JBLSYNTHESIS.COM) voor de handleiding in andere talen.

Gå til [JBLSYNTHESIS.COM](http://JBLSYNTHESIS.COM) for bruksanvisning på flere språk.

Если вам требуется дополнительные версии руководства пользователя на других языках посетите сайт [JBLSYNTHESIS.COM](http://JBLSYNTHESIS.COM).

別の言語に対応したユーザーマニュアルを読むには、[JBLSYNTHESIS.COM](http://JBLSYNTHESIS.COM) にアクセスしてください。

사용자 설명서에 대한 추가 언어 지원은 [JBLSYNTHESIS.COM](http://JBLSYNTHESIS.COM) 에서 확인하십시오

请访问 [JBLSYNTHESIS.COM](http://JBLSYNTHESIS.COM) 以获取其他语言版本的用户手册。

Visita [JBLSYNTHESIS.COM](http://JBLSYNTHESIS.COM) para obtener el manual de usuario de soporte en idiomas adicionales.

Weitere Sprachfassungen der Bedienungsanleitung findest Du unter [JBLSYNTHESIS.COM](http://JBLSYNTHESIS.COM).

Si prega di visitare [JBLSYNTHESIS.COM](http://JBLSYNTHESIS.COM) per i manuali di istruzioni in altre lingue.

Jos tarvitset ylimääräistä kieleen liittyvää tukea käyttöohjeesta, käy osoitteessa [JBLSYNTHESIS.COM](http://JBLSYNTHESIS.COM).

Gå ind på [JBLSYNTHESIS.COM](http://JBLSYNTHESIS.COM) for at se betjeningsvejledningen på flere sprog.

Gå till [JBLSYNTHESIS.COM](http://JBLSYNTHESIS.COM) för mer information om språk i användarmanualen.

Торговая марка:	JBL
Назначение товара:	Пассивная акустическая система
Изготовитель:	Харман Интернешнл Индастриз Инкорпорейтед, США, 06901 Коннектикут, г.Стэмфорд, Атлантик Стрит 400, офис 1500
Страна происхождения:	Китай
Импортер в Россию:	ООО «ХАРМАН РУС СиАйЭс», Россия, 127018, г.Москва, ул. Двинцев, д.12, к 1
Гарантийный период:	1 год
Информация о сервисных центрах:	www.harman.com/ru тел. +7-800-700-0467
Срок службы:	5 лет Товар не подлежит обязательной сертификации
Дата производства:	Дата изготовления устройства определяется по двум буквенным обозначениям из второй группы символов серийного номера изделия, следующих после разделительного знака «-». Кодировка соответствует порядку букв латинского алфавита, начиная с января 2010 года: 000000-МУ0000000, где «М» - месяц производства (А - январь, В - февраль, С - март и т.д.) и «У» - год производства (А - 2010, В - 2011, С - 2012 и т.д.)

#### 产品中有害物质的名称及含量

部件名称	目标部件	有害物质或元素					
		铅(Pb)	汞(Hg)	镉(Cd)	六价铬 (Cr(VI))	多溴联苯 (PBB)	多溴二苯醚 (PBDE)
电路板	印刷电路板，电路板上的电子零件（不包括特定电子零件），内部相关连接线	X	0	0	0	0	0
箱体	外壳，面板，背板等	X	0	0	0	0	0
特定电子零部件	变压器，保险丝，大型电解电容，电源插座	X	0	0	0	0	0
附件	电线，说明书，包装等	X	0	0	0	0	0

本表格依据SJ/T 11364的规定编制

○：表示该有害物质在该部件所有均质材料中的含量均在GB/T 26572规定的限量要求以下。

×：表示该有害物质至少在该部件的某一均质材料中的含量超出GB/T 26572规定的限量要求。



在中华人民共和国境内销售的电子电气产品上将印有“环保使用期”(EPUP)符号。圆圈中的数字代表产品的正常环保使用年限。



HARMAN International Industries, Incorporated  
8500 Balboa Boulevard, Northridge, CA 91329 USA

www.jblsynthesis.com

© 2018 哈曼国际股份有限公司。保留所有权利。

JBL 和 JBL 徽标是哈曼国际工业股份公司在美国和/或其他国家/地区注册的商标。

如性能、规格及外观等有更改，恕不另行通知。

有关我们任何产品的问题、帮助或其他信息，请致电：(516) 594-0300 或 (888) 691-4171。  
如需技术支持，请提交咨询详情