



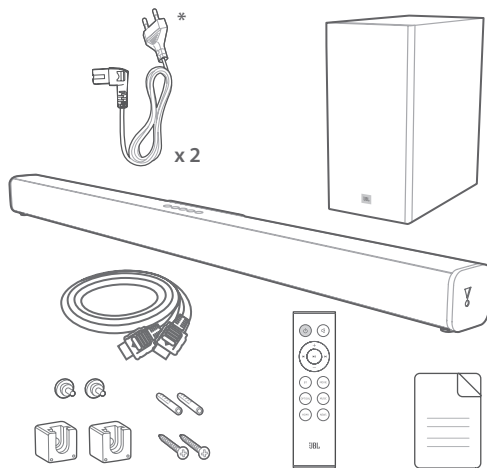
QUICK START GUIDE

JBL CINEMA SB160

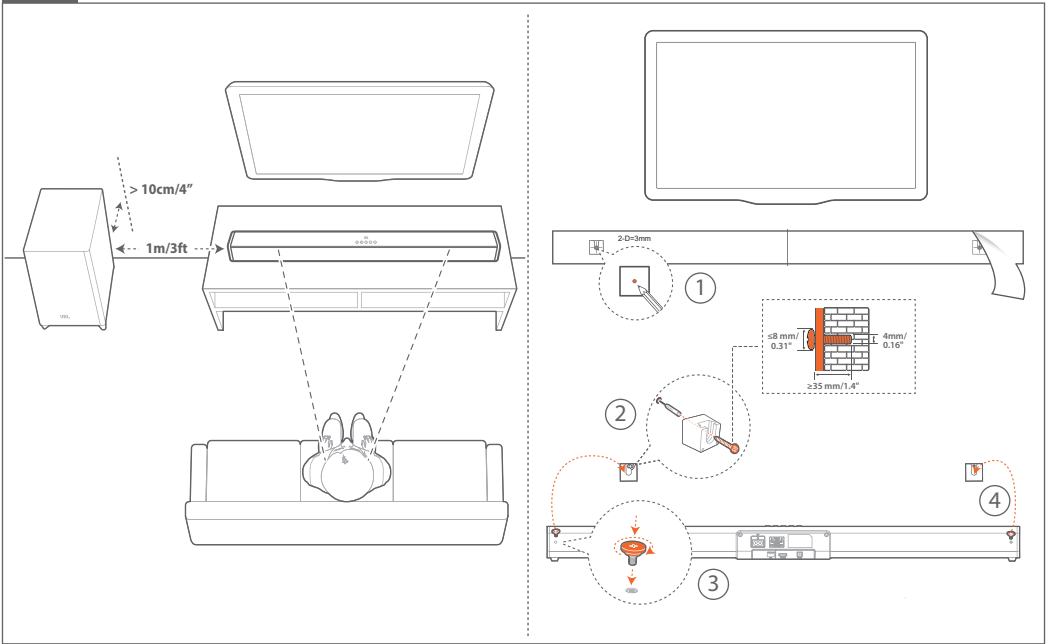


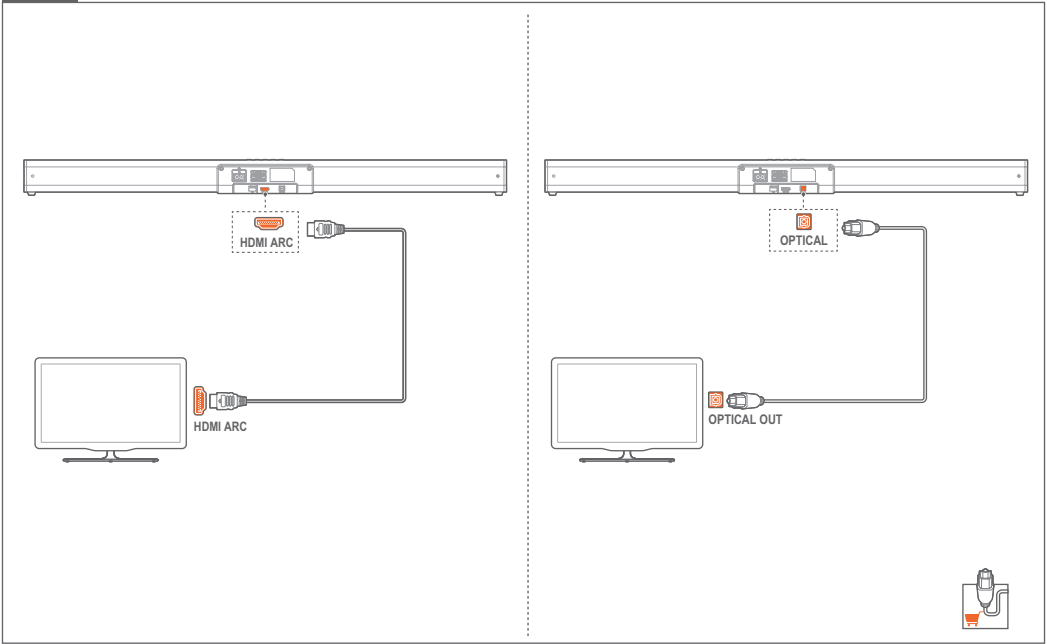


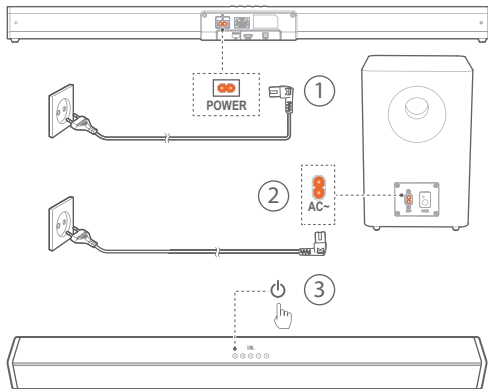
- EN** Before using this product, read the safety sheet carefully.
- KO** 제품을 사용하기 전에 안전 관련 주의사항을 자세히 읽으십시오.
- CN** 使用本产品前, 请仔细阅读安全说明书。
- TW** 在使用本產品前, 請仔細閱讀安全說明書。
- ID** Sebelum menggunakan produk ini, bacalah lembar keselamatan dengan saksama.



- EN** * Power cord quantity and plug type vary by regions.
- KO** * 전원 코드 수량 및 플러그 유형은 지역별로 다릅니다.
- CN** * 电源线的数量和插头类型依地区而不同。
- TW** * 電源線數量和插頭類型視地區而異。
- ID** * Jumlah kabel daya serta tipe steker berbeda-beda tergantung wilayah.







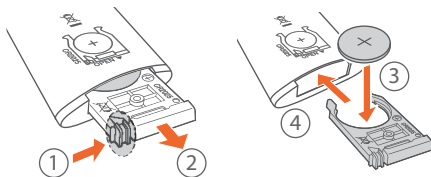
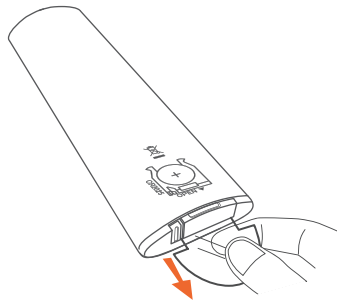
EN The subwoofer and the soundbar will be paired automatically when both are powered on.

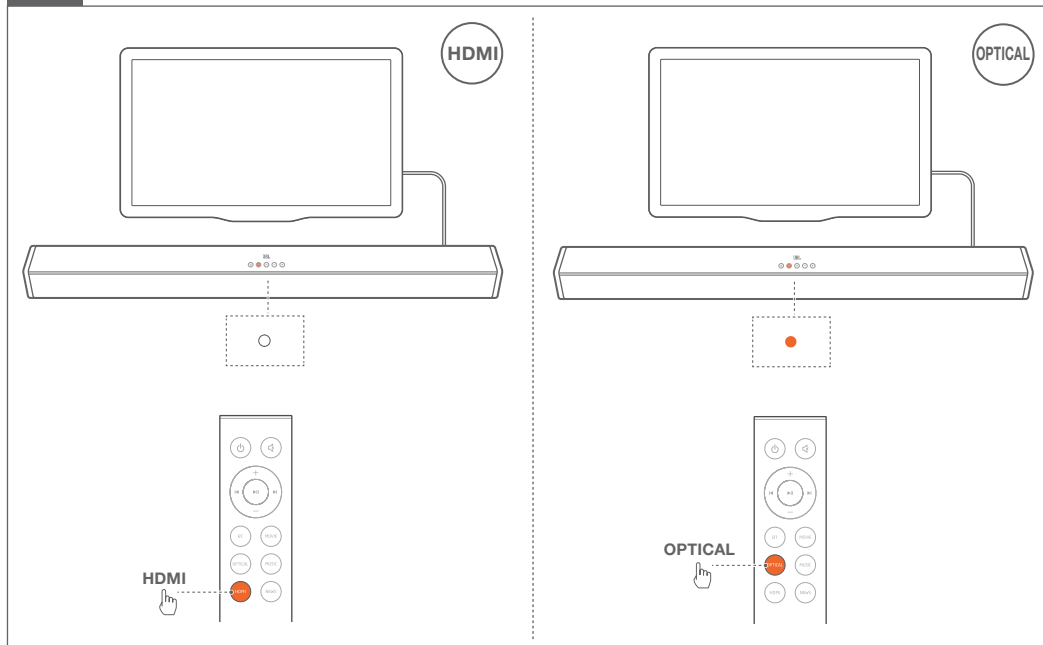
KO 서브우퍼와 사운드바의 전원이 켜져 있는 경우 자동으로 페어링됩니다.

CN 次重低扬声器和条形音响两者一经开启会自动配对。

TW 重低音喇叭和條形音箱將在通電時自動配對。

ID Subwoofer dan soundbar akan dipasangkan secara otomatis saat keduanya dinyalakan.







BT

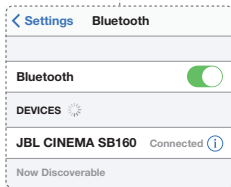


< 8 m / 27 ft



1 BT

2



- EN** 5V ≡ 500 mA (For Service only)
- KO** 5V ≡ 500 mA (정비 전용)
- CN** 5V ≡ 500 mA (仅用于维护)
- TW** 5V ≡ 500 mA (僅適用於服務)
- ID** 5V ≡ 500 mA (Khusus untuk servis)

EN

- Power supply: 100 - 240V~, 50/60Hz
- Total maximum power : 220 W
- Soundbar maximum output power: 2 x 52 W
- Subwoofer maximum power: 116 W
- Standby consumption: 0.5 W
- Soundbar transducer: 2 x (48 x 90) mm racetrack driver + 2 x 1.25" tweeter
- Subwoofer transducer: 5.25", wireless sub
- Max SPL: 82dB
- Frequency response : 40Hz - 20KHz
- Operating temperature: 0°C - 45°C
- Bluetooth version: 4.2
- Bluetooth frequency range: 2402 - 2480MHz
- Bluetooth maximum power: 0dBm
- Bluetooth modulation: GFSK, $\pi/4$ DQPSK
- 2.4G wireless frequency range: 2400 - 2483MHz
- 2.4G wireless maximum power: 3dBm
- 2.4G wireless modulation: FSK
- Soundbar dimensions (W x H x D) : 900 x 67 x 63 mm / 35.4" x 2.6" x 2.5"
- Soundbar weight: 1.65 kg
- Subwoofer dimensions (W x H x D) : 170 x 345 x 313 mm / 6.7" x 13.6" x 12.3"
- Subwoofer weight: 5 kg

KO

- 전원 공급 장치: 100 - 240V~, 50/60Hz
- 전체 최대 출력: 220W
- 사운드바 최대 출력 전원: 2 x 52W
- 서브우퍼 최대 출력: 116W
- 대기 전력 소비: 0.5W
- 사운드바 변환기: 2 x (48 x 90) mm 레이스트랙 드라이버 + 2 x 1.25" 트위터
- 서브우퍼 변환기: 5.25", 무선 서브
- 최대 SPL: 82dB
- 주파수 응답: 40Hz ~ 20KHz
- 작동 온도: 0°C ~ 45°C
- Bluetooth 버전: 4.2
- Bluetooth 주파수 범위: 2,402 ~ 2,480MHz
- Bluetooth 최대 출력: 0dBm
- Bluetooth 변조: GFSK, $\pi/4$ DQPSK
- 2.4G 무선 주파수 범위: 2,400 ~ 2,483MHz
- 2.4G 무선 최대 출력: 3dBm
- 2.4G 무선 변조: FSK
- 사운드바 크기(W x H x D): 900 x 67 x 63 mm / 35.4" x 2.6" x 2.5"
- 사운드바 무게: 1.65kg
- 서브우퍼 크기(W x H x D): 170 x 345 x 313 mm / 6.7" x 13.6" x 12.3"
- 서브우퍼 무게: 5kg

CN

- 电力供应: 100 - 240 V~, 50/60 Hz
- 总最大功率: 220 W
- 条形音响最大输出功率: 2 x 52 W
- 次重低扬声器最大功率: 116 W
- 待机损耗: 0.5 W
- 条形音响传感器: 2 x (48 x 90) mm 跑道形放电管驱动 + 2 x 1.25" 高音用扩音器
- 次重低扬声器传感器: 5.25", 无线次重低扬声器
- 最大声压级: 82dB
- 频率响应: 40 Hz - 20 KHz
- 操作温度: 0°C - 45°C
- 蓝牙版本: 4.2
- 蓝牙频率范围: 2402 - 2480 MHz
- 蓝牙最大功率: 0 dBm
- 蓝牙调制: GFSK, $\pi/4$ DQPSK
- 2.4G 无线频率范围: 2400 - 2483 MHz
- 2.4G 最大无线功率: 3 dBm
- 2.4G 无线调谐: FSK
- 条形音响尺寸(宽 x 高 x 长): 900 x 67 x 63 mm / 35.4" x 2.6" x 2.5"
- 条形音响重量: 1.65 kg
- 低音炮尺寸(宽 x 高 x 长): 170 x 345 x 313 mm / 6.7" x 13.6" x 12.3"
- 低音扬声器重量: 5 kg

TW

- 電源: 100 - 240V~, 50/60 Hz
- 最大總功率: 220 W
- 條形音箱最大輸出功率: 2 x 52 W
- 重低音喇叭最大功率: 116 W
- 待命功耗: 0.5 W
- 條型音箱轉換器: 2 x (48 x 90)mm 賽道驅動器 + 2 x 1.25" 高音喇叭
- 重低音喇叭轉換器: 5.25", 無線重低音喇叭
- 最大 SPL: 82 dB
- 頻率回應: 40 Hz - 20 KHz
- 工作溫度: 0°C - 45°C
- 藍牙版本: 4.2
- 藍牙頻率範圍: 2402 - 2480 MHz
- 藍牙最大功率: 0 dBm
- 藍牙調變: GFSK, $\pi/4$ DQPSK
- 2.4G 無線頻率範圍: 2400 - 2483 MHz
- 2.4G 無線最大功率: 3 dBm
- 2.4G 無線調變: FSK
- 條型音箱尺寸 (寬 x 高 x 深): 900 x 67 x 63 mm / 35.4" x 2.6" x 2.5"
- 條型音箱重量: 1.65 kg
- 重低音喇叭尺寸 (寬 x 高 x 深): 170 x 345 x 313 mm / 6.7" x 13.6" x 12.3"
- 重低音喇叭重量: 5 kg

ID

- Catu daya: 100 - 240V~, 50/60Hz
- Total daya maksimum : 220 W
- Daya output maksimum soundbar: 2 x 52 W
- Daya maksimum subwoofer: 116 W
- Konsumsi daya saat stand-by: 0,5 W
- Transduser soundbar: 2 x racetrack driver (48x90)mm + 2 x tweeter 1,25"
- Transduser subwoofer: Sub nirkabel 5,25"
- SPL Maksimum: 82dB
- Respons frekuensi : 40Hz - 20KHz
- Suhu pengoperasian: 0°C - 45°C
- Versi Bluetooth: 4.2
- Rentang frekuensi Bluetooth: 2402 - 2480 MHz
- Daya maksimum Bluetooth: 0dBm
- Modulasi Bluetooth: GFSK, $\pi/4$ DQPSK
- Rentang frekuensi nirkabel 2.4G: 2400 - 2483MHz
- Daya maksimum nirkabel 2.4G: 3dBm
- Modulasi nirkabel 2.4G: FSK
- Dimensi soundbar (P x T x L) : 900 x 67 x 63 mm / 35,4" x 2,6" x 2,5"
- Berat soundbar: 1,65 kg
- Dimensi subwoofer (P x T x L) : 170 x 345 x 313 mm / 6,7" x 13,6" x 12,3"
- Berat subwoofer: 5 kg



The Bluetooth® word mark and logos are registered trademarks owned by the Bluetooth SIG, Inc. and any use of such marks by HARMAN International Industries, Incorporated is under license. Other trademarks and trade names are those of their respective owners.



The terms HDMI, HDMI High-Definition Multimedia Interface, and the HDMI Logo are trademarks or registered trademarks of HDMI Licensing Administrator, Inc.



Manufactured under license from Dolby Laboratories. Dolby, Dolby Audio and the double-D symbol are trademarks of Dolby Laboratories.



TB237DWW_JBL CINEMA SB160_SOP_V1.0